

Produkt - Information

Product Information Sheet

MDKT

Hochdruck-Kälte-Drucklufttrockner / High Pressure Compressed Air Conditioner

| | | |
|----------------|---------------|--------------------|
| Modell: | Model: | MDKT 150-80 |
|----------------|---------------|--------------------|

| Technische Daten | Technical Data | | |
|-------------------------|---------------------------|---------------------------|--------------|
| Volumenstrom | Air Flow | m ³ /h / l/min | 150 / 2.500 |
| Elektr. Energieaufnahme | Electr. Power Consumption | kW | 1,0 |
| Energieversorgung | Power Supply | V / Hz / Ph | 230 / 50 / 1 |
| Stromaufnahme | Rated Adsorption | Ampere | 5,0 |
| Absicherung | Protection Fuse | Ampere | 16 |
| Luftanschluss | Air Connection | IN / OUT | G 1" i |
| Kondensatanschluss | Condensate Connection | OUT | G 3/8" i |
| Kaltemittel Typ/Menge | Coolant Type/Charge | Freon / kg | R 134a / 0,8 |
| Kühlluftbedarf | Cooling Air Need | m ³ /h | 900 |
| Gewicht | Weight | kg | 142 |

| Standardausstattung | Standard Features | | |
|--------------------------|-----------------------------|----------------------------|------------------------|
| Überwachungseinheit | Monitoring Unit | Digital, LED | Digital, LED |
| Energieregulung | Energy Regulation | Dauerbetrieb | continuous Operation |
| Kondensatableiter / Anz. | Condensate Drain / Qty. | Magnetventil / 2 | Solenoid Valve / 2 |
| Kondensatorkühlung | Condenser Cooling | luftgekühlt mit Ventilator | air cooled with Fan |
| Ventilatormotor | Ventilator Motor | saugender Ventilator | Suction Fan |
| Wärmetauscher | Heat Exchanger | Edelstahl/Kupfer | Stainless-Steel/Copper |
| Verdampfer | Evaporator | Rohr-in-Rohr WT | Pipe-in-Pipe HE |
| Abscheider Prinzip | Separator Principle | Beruhigungsraum | Low Speed Chamber |
| Drosselorgan | Flue Damper | Kapillarrohr | Capillary Tube |
| Kompressor Typ | Compressor Type | hermetisch geschlossen | hermetic Type |
| Elektrische Schutzklasse | Electrical Protection Class | IP21 | IP21 |

| Betriebsbedingungen | Operating Conditions | | |
|---------------------|-----------------------|--|-----------|
| Max. Eintrittstemp. | Max. Air Inlet Temp. | | 60 °C |
| Zul. Umgebungstemp. | Perm. Ambient Temp. | | 2 – 43 °C |
| Max. Betriebsdruck | Max. Working Pressure | | 80 bar |

| Referenzbedingungen | Reference Datas | | |
|--------------------------|----------------------|--|---------------|
| DTP (Klasse 4) | PDP (Class 4) | | 3 °C |
| Volumenstrom in Relation | Air Flow in Relation | | 20 °C / 1 bar |
| Druckluft-Eintrittstemp. | Air Inlet Temp. | | 35 °C |
| Kühlmedium-Temp. | Cooling Media Temp. | | 25 °C |
| Betriebsdruck | Working Pressure | | 63-80 bar |

Änderungen vorbehalten / Subject to change without notice

Letzte Aktualisierung / Last update: 12.08.2022

AGT-PSG GmbH & Co.KG
 Weißkirchener Str.3, D-61449 Steinbach
 FON: +49 (0) 6171-9750-0
www.perfectsamplegas.de info@perfectsamplegas.de



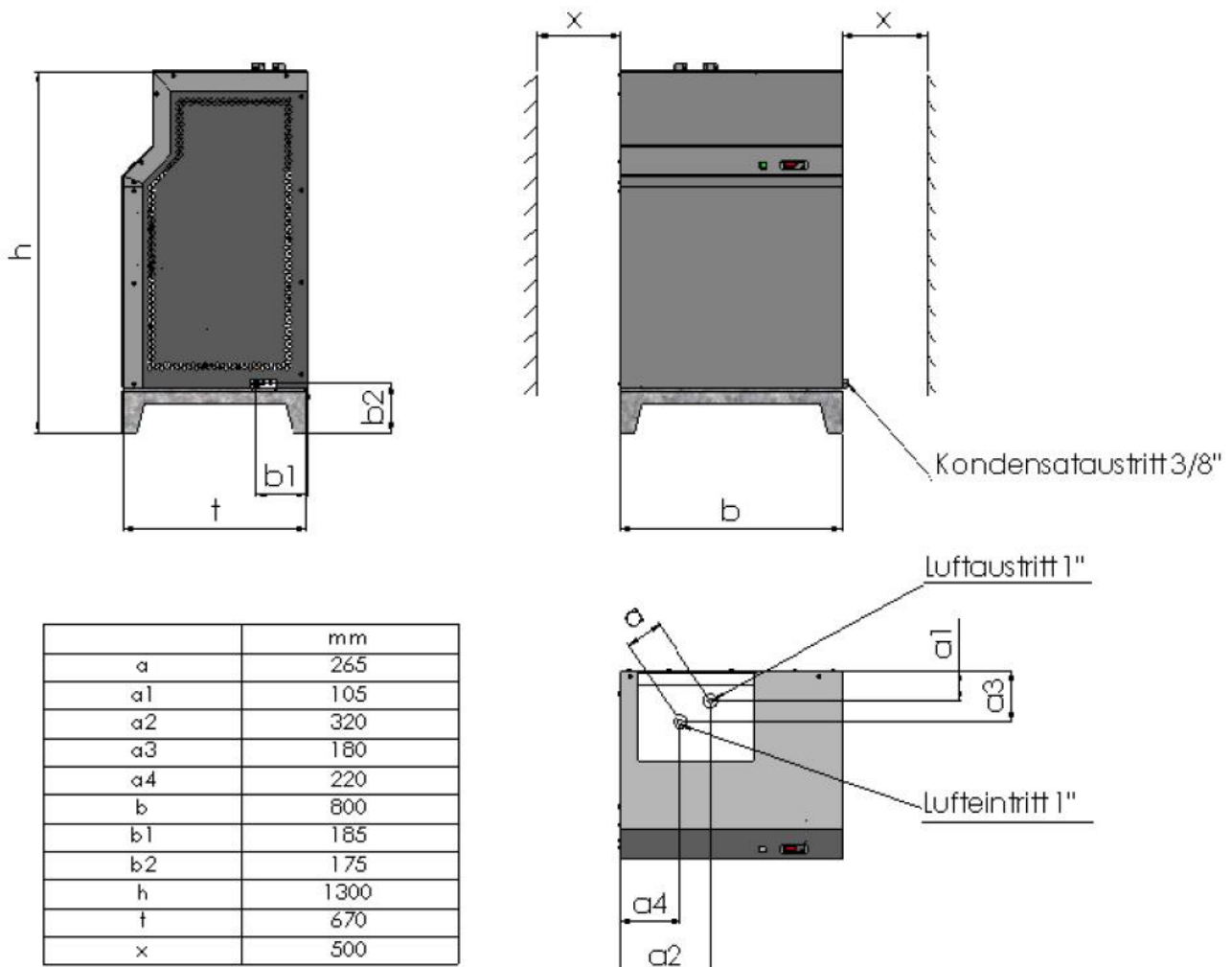
Produkt - Information

Product Information Sheet

MDKT

Hochdruck-Kälte-Drucklufttrockner / High Pressure Compressed Air Conditioner

| | | | |
|------------------------------|------------------------|----------------------------------|-----------------|
| Modell: | Model: | MDKT 150-80 | |
| Gehäuse | Housing | | |
| Typ | Type | Standanlage | Ground Mounting |
| Breite / Tiefe / Höhe | Width / Depth / Height | 800 mm / 670 mm / 1300 mm | |
| Farbe | Colour | RAL 7024 | |



Änderungen vorbehalten / Subject to change without notice

Letzte Aktualisierung / Last update: 12.08.2022