

Produkt - Information

Product Information Sheet

MDKT

Hochdruck-Kälte-Drucklufttrockner / High Pressure Compressed Air Conditioner

Modell:	Model:	MDKT 144-63
----------------	---------------	--------------------

Technische Daten	Technical Data		
Volumenstrom	Air Flow	m ³ /h / l/min	144 / 2.400
Elektr. Energieaufnahme	Electr. Power Consumption	kW	1,5
Energieversorgung	Power Supply	V / Hz / Ph	400 / 50 / 3
Stromaufnahme	Rated Adsorption	Ampere	3,0
Absicherung	Protection Fuse	Ampere	16
Luftanschluss	Air Connection	IN / OUT	G 3/4" i
Kondensatanschluss	Condensate Connection	OUT	G 3/8" i
Kältemittel Typ/Menge	Coolant Type/Charge	Freon / kg	R 134a / 0,8
Kühlluftbedarf	Cooling Air Need	m ³ /h	1.100
Gewicht	Weight	kg	154

Standardausstattung	Standard Features		
Überwachungseinheit	Monitoring Unit	Digital, LED	Digital, LED
Energieregulation	Energy Regulation	Dauerbetrieb	continuous Operation
Kondensatableiter / Anz.	Condensate Drain / Qty.	Magnetventil / 1	Solenoid Valve / 1
Kondensatorkühlung	Condenser Cooling	luftgekühlt mit Ventilator	air cooled with Fan
Ventilatormotor	Ventilator Motor	saugender Ventilator	Suction Fan
Wärmetauscher	Heat Exchanger	Edelstahl/Kupfer	Stainless-Steel/Copper
Verdampfer	Evaporator	Rohr-in-Rohr WT	Pipe-in-Pipe HE
Abscheider Prinzip	Separator Principle	Beruhigungsraum	Low Speed Chamber
Drosselorgan	Flue Damper	Kapillarrohr	Capillary Tube
Kompressor Typ	Compressor Type	hermetisch geschlossen	hermetic Type
Elektrische Schutzklasse	Electrical Protection Class	IP21	IP21

Betriebsbedingungen	Operating Conditions		
Max. Eintrittstemp.	Max. Air Inlet Temp.		60 °C
Zul. Umgebungstemp.	Perm. Ambient Temp.		2 – 43 °C
Max. Betriebsdruck	Max. Working Pressure		63 bar

Referenzbedingungen	Reference Datas		
DTP (Klasse 4)	PDP (Class 4)		3 °C
Volumenstrom in Relation	Air Flow in Relation		20 °C / 1 bar
Druckluft-Eintrittstemp.	Air Inlet Temp.		35 °C
Kühlmedium-Temp.	Cooling Media Temp.		25 °C
Betriebsdruck	Working Pressure		48-63 bar

Änderungen vorbehalten / Subject to change without notice

Letzte Aktualisierung / Last update: 12.08.2022

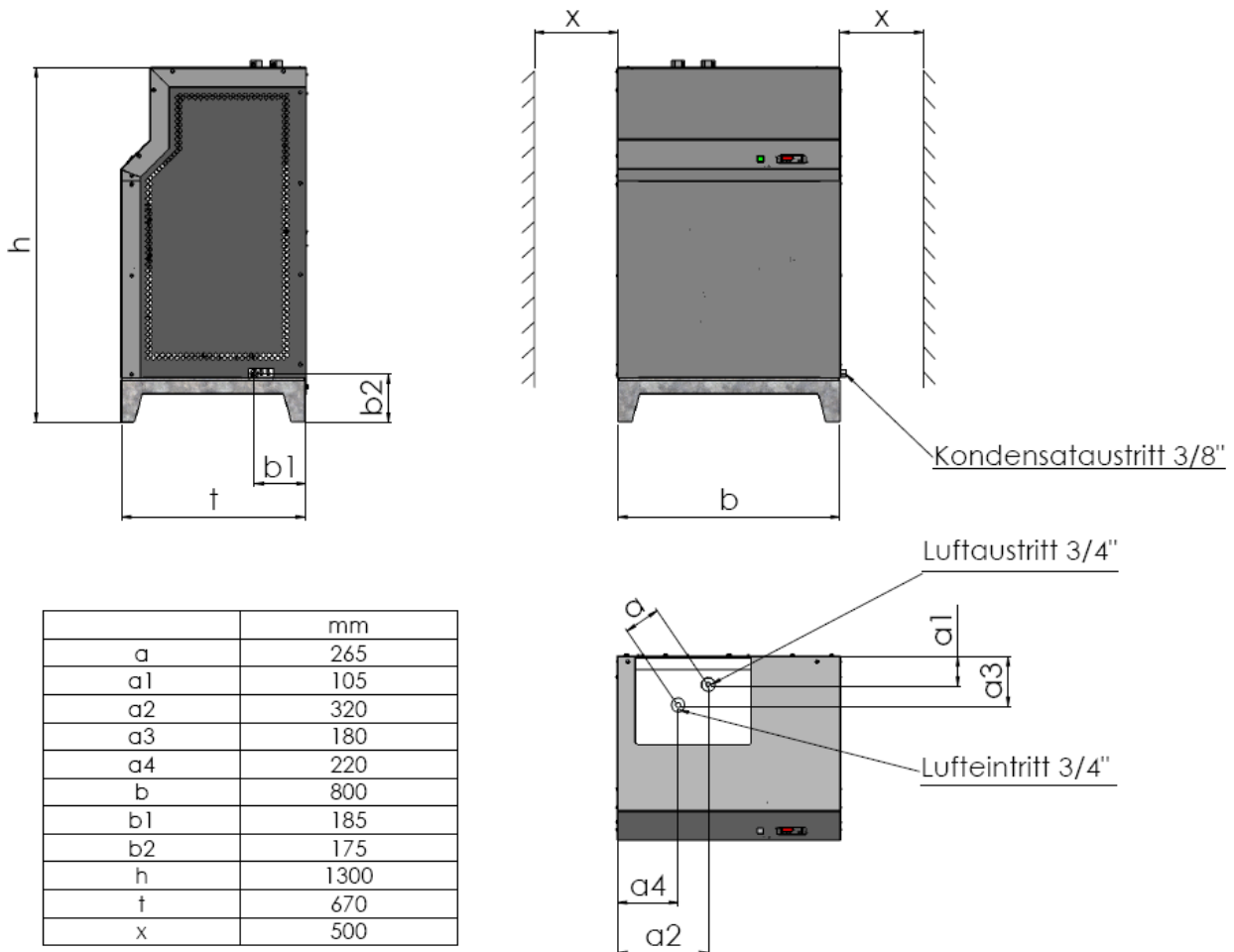
Produkt - Information

Product Information Sheet

MDKT

Hochdruck-Kälte-Drucklufttrockner / High Pressure Compressed Air Conditioner

Modell:	Model:	MDKT 144-63	
Gehäuse	Housing		
Typ	Type	Standanlage	Ground Mounting



Änderungen vorbehalten / Subject to change without notice

Letzte Aktualisierung / Last update: 12.08.2022

AGT-PSG GmbH & Co.KG
 Weißkirchener Str.3, D-61449 Steinbach
 FON: +49 (0) 6171-9750-0
www.perfectsamplegas.de info@perfectsamplegas.de