

# Membran-Messgaspumpe

## PSP87 EX

### Anwendung

Die Membran-Messgaspumpe **PSP87 EX** wird für die kontinuierliche extraktive Gasanalytik in explosionsgefährdeten Bereichen eingesetzt. Sie dient in erster Linie zum unverfälschten Ansaugen und Fördern von hochaggressivem und korrosivem Messgas von der Entnahmestelle bis zum Analysenhaus bzw. Analysator. Typische Anwendungen sind Emissionsmessungen z.B. in Müllverbrennungsanlagen und Prozessgasmessungen z.B. in der chemischen, petrochemischen, Stahl-, Glas- oder Zementindustrie.

### Technologie

Die **PSP87 EX** ist eine zuverlässige Membranpumpe mit kompakten Abmaßen, die eine optimale Integration in Systeme, Geräte und Apparate gewährleistet. Sie verfügt über einen sehr gasdichten Pumpenkopf aus PVDF, dessen Komponenten speziell zur Förderung von hochaggressiven und korrosiven Gasen entwickelt wurden. Spezielle Ventile aus FFPM sorgen für eine hohe Dampf- und Kondensatverträglichkeit. Die patentierte PTFE-beschichtete Membrane wurde mit Hilfe der Finite-Elemente-Methode spannungsoptimiert. Das Ergebnis ist eine extrem lange Lebensdauer der Membrane, sowie eine hohe Förderleistung. Die Pumpe arbeitet absolut ölfrei und gewährleistet somit ein unverfälschtes Fördern, Evakuieren oder Verdichten von Gasen. Die Pumpe ist einbaufertig und in allen Einbaulagen zu betreiben.

### Funktionen



Kernstück der **PSP87 EX** ist eine elastische Membrane, die in ihrem Zentrum durch einen Exzenter auf und ab bewegt wird. Auf diese Weise wird das Gas durch selbsttätig öffnende und schließende Ventile gefördert.

Aufgrund ihres IP66-Gehäuses ist die Pumpe optimal gegen Spritzwasser, Staub und Schmutz geschützt.

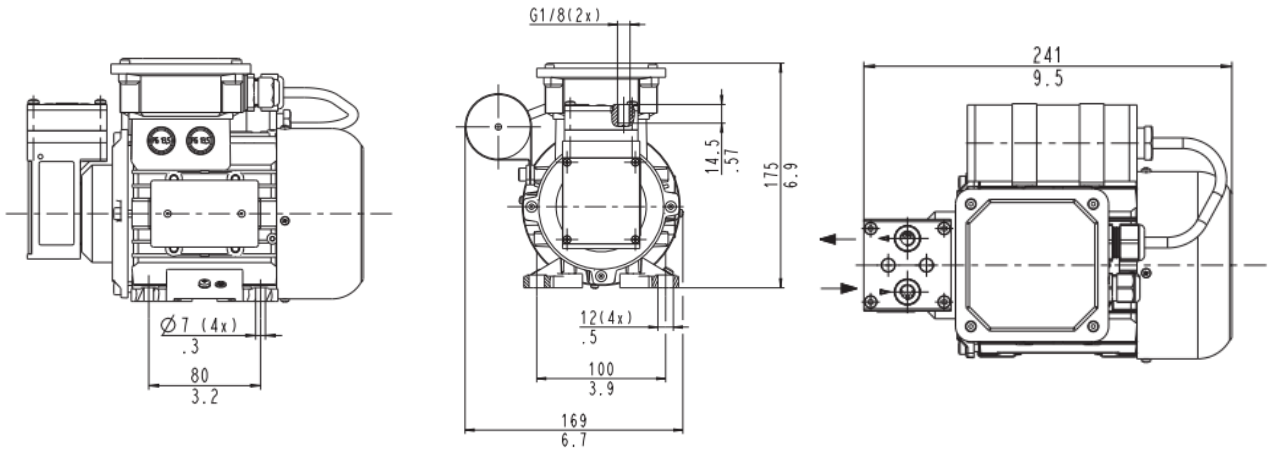


- ✓ Einsetzbar in Ex-Zone 1 und 2
- ✓ Unverfälschtes Fördern von Messgasen
- ✓ Besonders korrosionsbeständige messgasberührte Komponenten aus PTFE, PVDF und FFPM
- ✓ Förderleistung 7,5l/min drucklos
- ✓ Spannungsoptimierte langlebige PTFE-Membrane
- ✓ Lange Lebensdauer
- ✓ Wartungsfreier Betrieb
- ✓ IP66-Gehäuse
- ✓ Einfache Montage und Integration
- ✓ Betrieb in allen Einbaulagen

## Technische Daten

<b>PSP87 EX</b>			
Artikelnummer		92300733	92300734
Förderleistung drucklos	l/min	7,5	
Endvakuum	mbar	140	
Max. zul. Betriebsüberdruck	bar ü	1,5	
Zul. Umgebungstemperatur	°C	+5...+40	
Zul. Medientemperatur	°C	+5...+40	
<b>Konstruktionsdaten</b>			
Abmessungen (B x H x T)	mm	169 x 175 x 241	
Gewicht	kg	6,7	
Materialien medienberührter Teile		PTFE (Membrane), FFPM (Ventile), PVDF (Pumpenkopf)	
Anschlüsse		2 x G 1/8"i DIN ISO 228/1	
<b>Elektrische Daten</b>			
Betriebsspannung ± 10%	V	230V AC 50/60Hz	115V AC 50/60Hz
Schutzart		Motor: IP 66 Pump: IP 55	
Ex-Schutzart		Pumpenteile:  II 2G Ex h IIB+H2 T4 Gb Motor:  II 2G Ex dbeeb IIC T4	
Elektrischer Anschluss		Klemmkasten	
Stromaufnahme 50/60 Hz	A	0,6/0,7	2,18/2,12
Leistung 50/60Hz	W	166/158	162/155

**Abmessungen**



Abmessungen in mm

**Leistungskurve**

